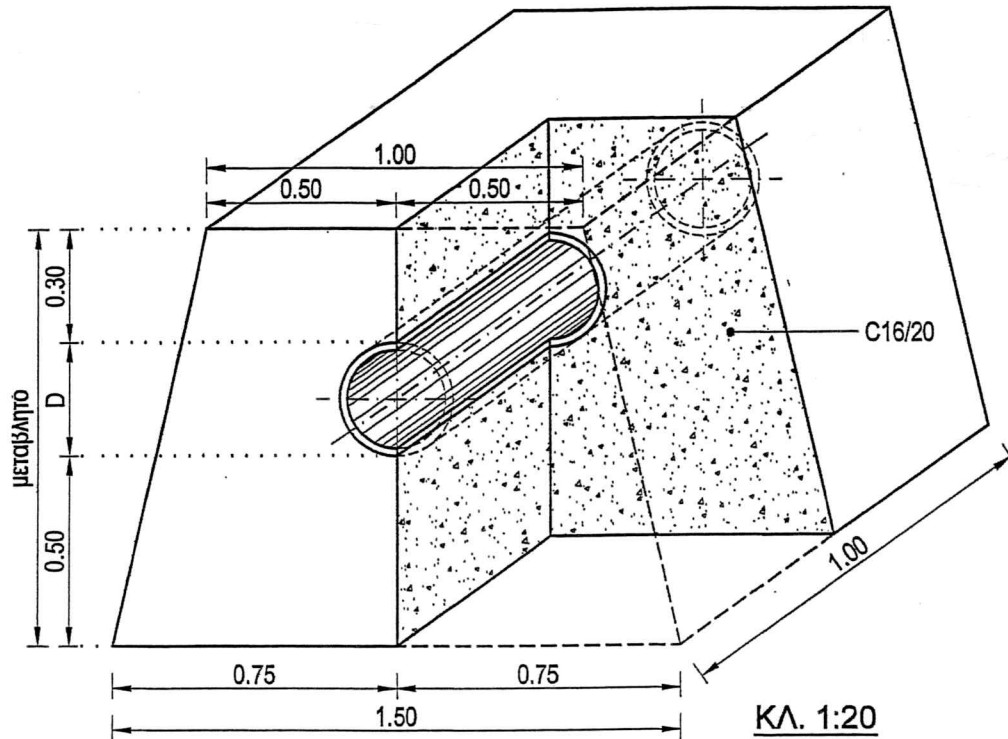


ΣΧΕΔΙΟ

(συνοδεύει την Τεχνική Έκθεση -
Τεχνική Περιγραφή της μελέτης)

ΣΩΜΑ ΑΓΚΥΡΩΣΕΩΣ



Για κλίση πάνω από 18% θα κατασκευάζεται τουλάχιστον ένα σώμα αγκυρώσεως σε κάθε φάτνωμα, οι δε αποστάσεις τους δε θα υπερβαίνουν τα 20 m και η θεμελίωση του αγωγού θα γίνει επι βαθμιδωτής βάσεως άοπλου σκυροδέματος και θα είναι βαθμιδωτή ώστε να μην υπάρχει κίνδυνος ολίσθησης του σωλήνα.